

XIAOMI Vacuum Cleaner G20 Lite Uživatelská příručka



Tento výrobok je určený iba na použitie v domácnosti. Pred použitím si pozorne prečítajte túto používateľskú príručku a uschovajte si ju pre budúce použitie.

Bezpečnostné pokyny

Tento výrobok je určený iba na použitie v domácnosti. Pred použitím si pozorne prečítajte túto používateľskú príručku a uschovajte si ju pre budúce použitie.

- Tento výrobok môžu používať deti od 8 rokov a staršie a osoby so zníženými fyzickými, zmyslovými alebo duševnými schopnosťami alebo s nedostatkom skúseností a znalostí, pokiaľ sú pod dohľadom alebo boli pomenení o bezpečnom používaní výrobku a rozumejú súvisiacim nebezpečenstvám. Deti sa so spotrebičom nesmú hrať. Čistenie a užívateľskú údržbu nesmú vykonávať deti bez dozoru.
- Tento výrobok obsahuje batérie, ktoré môžu vyvolať alergie alebo škodlivé účinky, ak je poškodená, nepoužívajte ju.
- Výrobok je možné používať iba s napájacím zdrojom dodaným spoločne so spotrebičom.
- Tento vysávač je určený iba na použitie v interiéri. Nepoužívajte ho vo vonkajšom, priemyselnom alebo komerčnom prostredí.
- Pri prejení spotrebiča cez privodný kábel môže dôjsť k nebezpečenstvu.
- Pred čistením alebo údržbou výrobku je nutné vytiahnuť zástrčku zo zásuvky.
- Aby ste znížili riziko požiaru, výbuchu alebo zranenia osôb, skontrolujte pred použitím, či nie je napájací zdroj poškodený. Ak je napájací adaptér poškodený, vysávač nepoužívajte.
- Pokiaľ dôjde k poškodeniu nabíjačky alebo batérie, musia byť nahradené originálnymi súčiastkami zakúpenými u výrobcu alebo v záručnom servise.
- Pred čistením alebo výmenou valčekovej kefy nezabudnite vysávač vypnúť.
- Elektrická kefová lišta, predĺžovacia tyč a vysávač sú elektricky vodivé a nemali by byť ponorené do vody alebo inej kvapaliny. Uistite sa, že filter, predfilter a konečný filter sú po čistení dôkladne suché.
- Aby ste predišli zraneniu, pred čistením a údržbou vysávač vypnite a vyberte elektrickú kefovú lištu. Nepoužívajte vysávač pred riadnou inštaláciou elektrickej kefovej lišty, filtra krytu prachovej nádoby, predfiltera a konečného filtra.
- Predĺžovacia tyč pravidelne kontrolujte a pokiaľ je poškodená, nepoužívajte ju.
- Vysávač nepoužívajte na vysávanie horľavých alebo výbušných kvapalín, ako je benzín, ani iných kvapalín, ako je voda alebo toxické kvapaliny, ako sú bieliná, čpavok a čističe odpadov.
- Vysávač nepoužívajte na čistenie tonera používaného v laserových tlačiarňach a kopírkach; toner môže spôsobiť požiar alebo výbuch.
- Nepoužívajte vysávač na vysávanie častíc sadrokartónu, popola, ako je popol z krbu, alebo dymiacich či horiacich materiálov, ako je uhlie, ohorky cigariet alebo zápalky.
- Vysávač nepoužívajte na vysávanie ostrých alebo tvrdých predmetov, ako je sklo, klinec, skrutky alebo mince, ktoré by mohli výrobok poškodiť.
- Vysávač nepoužívajte na čistenie skvrín od silných mastných látok, silných lepidiel alebo farieb, ako je krém na topánky, farby a pigmenty.
- Udržujte vlasy, voľné časti, odev, prsty a iné časti tela v dostatočnej vzdialenosti od otvorov a pohyblivých častí vysávača.
- Nemierte nasávacím otvorom, predĺžovacou tyčou ani iným príslušenstvom na oči alebo uši a nevkladajte ich do úst.
- Nevkladajte do otvorov vysávača žiadne predmety ani nepoužívajte vysávač so zablokovaným otvorom. Udržujte vysávač bez prachu, vlasov a iných predmetov, ktoré by mohli znížiť sací výkon vysávača.
- Neopierajte vysávač o nestabilné predmety, ako sú stoličky alebo stoly, aby nedošlo k poškodeniu alebo zraneniu spôsobenému jeho pádom.
- Nenabíjajte ani neskladujte vysávač v blízkosti zdrojov tepla alebo vo vlhkých priestoroch, napríklad pri radiátore alebo v kuchyni či kúpeľni.
- Výrobok ani jeho batériu nevystavujte nadmerným teplotám.
- Dávajte pozor na riziko skratu sorkiev batériového výrobku alebo batérie kovovými predmetmi.
- Používajte iba náhradné diely schválené spoločnosťou Xiaomi.
- V prípade vytečenia batérie sa vyhnete kontaktu s kvapalinou a batériu zlikvidujte vo vládom schválenom recyklačnom zariadení. V prípade zasiahnutia očí ich vypláchnite veľkým množstvom vody a okamžite vyhľadajte lekársku pomoc.
- Pri vysávaní schodov buďte veľmi opatrní.
- Varovanie pred nebezpečenstvom požiaru: Na predfilter vysávača nepoužívajte žiadne vonné lúky. Tieto typy výrobkov obsahujú horľavé chemické látky, ktoré môžu spôsobiť požiar vysávača.
- Pri nabíjaní vysávača pri okolitej teplote 0 °C až 35 °C postupujte presne podľa pokynov uvedených v tejto užívateľskej príručke. Nesprávne nabíjanie môže viesť k poškodeniu batérie.
- Pri používaní vysávača dôsledne dodržiavajte pokyny uvedené v tejto užívateľskej príručke. Užívateľia nesú zodpovednosť za prípadné straty alebo škody, ktoré môžu vzniknúť nesprávnym používaním vysávača.
- **VAROVANIE:** Používajte iba napájaciu jednotku dodanú s týmto výrobkom.
- **VAROVANIE:** Na nabíjanie batérie používajte iba odnímateľnú napájaciu jednotku dodanú s týmto výrobkom.
- Používajte iba s napájacou jednotkou BLJ15WJ270050P-V alebo AD-D0752700050EU01.

Informácie o zhode s predpismi



EÚ Vyhlásenie o zhode

My, Beijing Shuzao Technology Co., Ltd., týmto vyhlasujeme, že toto zariadenie je v súlade s platnými smernicami a európskymi normami a ich zmenami. Úplné znenie vyhlásenia o zhode EÚ je k dispozícii na tejto adrese: <http://www.mi.com/global/service/support/declaration.html>.

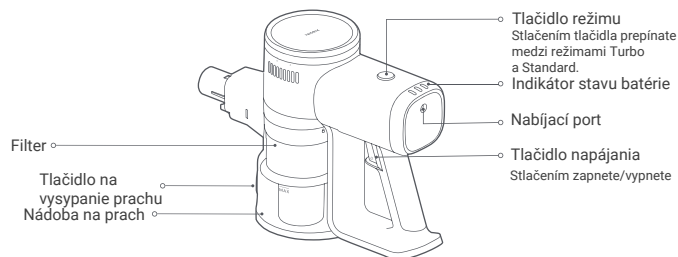


Informácie o likvidácii a recyklácii OEEZ

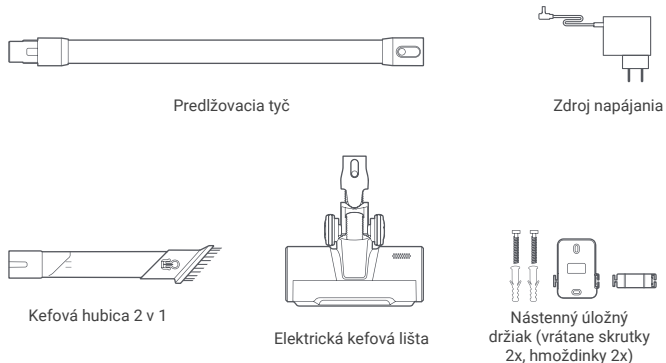
Všetky výrobky označené týmto symbolom sú odpadové elektrické a elektronické zariadenia (OEEZ podľa smernice 2012/19/EÚ), ktoré by sa nemali miešať s netriedeným domovým odpadom. Namiesto toho by ste mali chrániť ľudské zdravie a životné prostredie tým, že svoje odpadové zariadenia odovzdáte na určenom zbernom mieste na recykláciu odpadových elektrických a elektronických zariadení, ktoré určí vláda alebo miestne úrady. Správna likvidácia a recyklácia pomôže zabrániť možným negatívnym dôsledkom pre životné prostredie a ľudské zdravie. Ďalšie informácie o umiestnení aj podmienkach týchto zberných miest získate od inštaláčného technika alebo od miestnych úradov.

Prehľad o produkte

Vysávač



Zoznam príslušenstva



Poznámka: Vyobrazenie výrobku, príslušenstva a používateľského rozhrania v používateľskej príručke slúži len na referenčné účely. Skutočný produkt a funkcie sa môžu líšiť v dôsledku vylepšenia produktu.

Inštalácia

Inštalácia príslušenstva na vysávač

- Pripojenie predživacej tyče k vysávaču a elektrickej kefovej lište

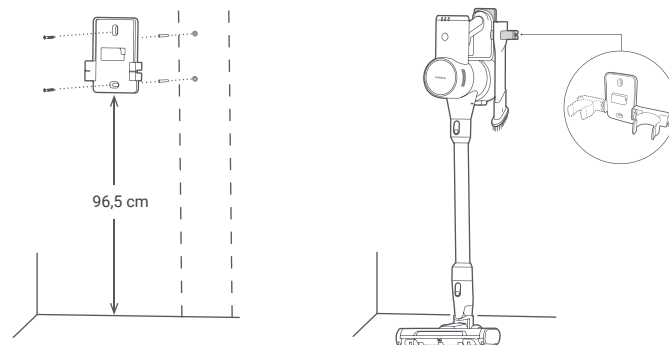


- Pripojenie kefovej hubice 2 v 1 k vysávaču

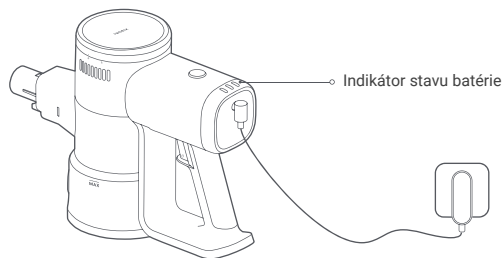


Inštalácia nástenného úložného držiaka

- Vyberte si chladné a suché miesto blízko elektrickej zásuvky. Pred inštaláciou sa uistite, že nie sú v stene priamo za miestom, kam chcete namontovať držiak, žiadne drôty alebo rúrky.
- Vzdialenosť medzi spodnou časťou nástenného držiaka a zemou je odporúčaná 96,5 cm.
- Držte nástenný úložný držiak na mieste, kam ho chcete namontovať a urobte na stene značky podľa otvorov na držiaku.
- Pomocou elektrickej vŕtačky s vrtákom s priemerom 8 mm vyvŕtajte v každej označenej pozícii otvor hlboký približne 40 mm a potom do každého otvoru vložte hmoždinku.
- Zarovnajzte montážne otvory na nástennom úložnom držiaku s otvormi na stene a potom ho pomocou priložených skrutiek pripevnite k stene.



Nabíjanie



Popis stavov indikátora stavu batérie

Nesvieti Bliká Svetí

Počas používania

Nízky stav batérie Takmer plne nabitá batéria

Z polovice nabitá batéria

Nabíjanie

Nízky stav batérie Takmer plne nabitá batéria

Z polovice nabitá batéria Plne nabitá batéria

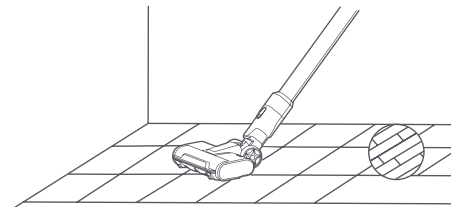
Poznámky:

- Pred prvým použitím vysávač plne nabite. Plné nabitie bude trvať približne 5 hodín.
- Vysávač nie je možné používať počas nabíjania.
- Akonáhle je vysávač plne nabitý, indikátor po 20 sekundách zhasne, a vysávač prejde do úsporného režimu.
- Vysávanie pri najvyššej úrovni sania po dlhšiu dobu spôsobí zahriatie batérie, čo môže predĺžiť dobu nabíjania. Pred nabíjaním je vhodné vysávač nechať po dobu 30 minút vychladnúť.

Používanie

Elektrická kefová lišta

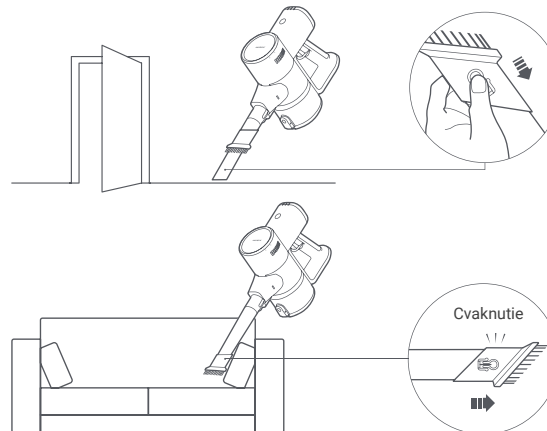
Vhodná na vysávanie mramoru, dreva a kobrecov s krátkym vláknom.



Kefová hubica 2 v 1

Vhodná na vysávanie miest so štrbinami, ako sú klávesnice, závesy, pohovky, stropy, rohy a interiér automobilov.

Poznámka: Aby ste predišli možnému ohrozeniu bezpečnosti, nevystavujte vysávač priamemu slnečnému žiareniu ani ho neskladujte v prostredí s vysokými teplotami, napríklad v lete vo vnútri automobilu.



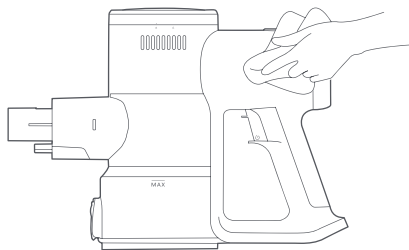
Starostlivosť a údržba

UPOZORNENIE:

- Pred začatím starostlivosti a údržby odpojte vysávač od napájania a uistite sa, že je vypnutý.
- Na zaistenie normálneho fungovania a zachovania platnosti záruky vždy používajte originálne diely.
- Pokiaľ je filter, predfilter, postfilter, predlžovacia tyč alebo kefová hubica 2 v 1 zablokovaná, vysávač prestane vysávať. Pred ďalším použitím vysávač vypnite a upchanú časť vyčistite.
- Pokiaľ sa kefová lišta upchá, prestane sice správne fungovať, ale samotný vysávač nie. Pred ďalším použitím vysávač vypnite a kefovú lištu vyčistite.
- Pred čistením zložte z vysávača kefovú lištu, aby ste predišli náhodnému zapnutiu vysávača, ktoré by mohlo spôsobiť zranenie.
- Pokiaľ vysávač nebudete dlhšiu dobu používať, plne ho nabite a odpojte od napájania, potom ho uložte v chladnom prostredí s nízkou vlhkosťou a mimo dosahu priameho slnečného žiarenia.
- Aby ste zabránili nadmernému vybitiu batérie, dobíjajte vysávač aspoň raz za tri mesiace.

Čistenie vysávača

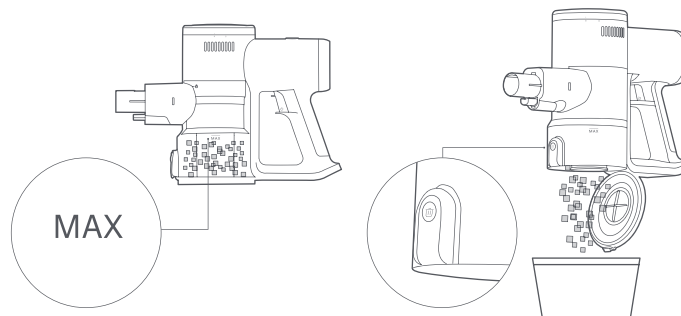
Vysávač utrite mäkkou, suchou handričkou.



Čistenie prachovej nádoby

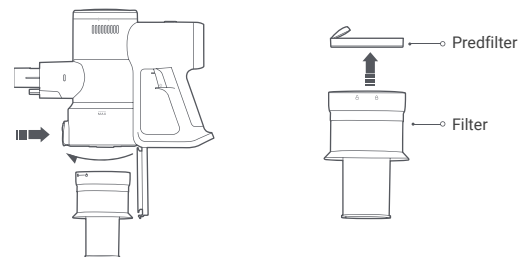
Pred čistením prachovej nádoby odpojte vysávač od napájania a zložte predlžovaciu tyč. Pokiaľ je prachová nádoba naplnená až po značku "MAX", dôjde k zníženiu výkonu vysávača pri vysávaní. Ak chcete obnoviť výkon, vyprázdnite prachovú nádobu.

* Vyprázdnenie prachovej nádoby: Podržte prachovú nádobu nad odpadkovým košom a stlačením tlačidla pre vysypanie prachovej nádoby obsah vysypete.

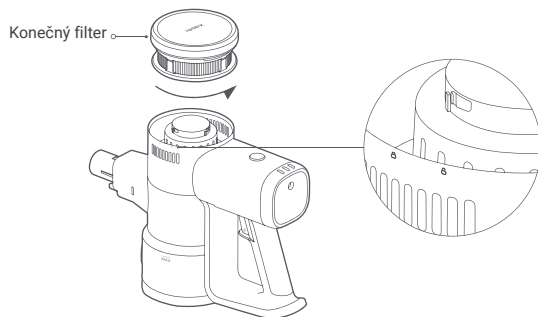


Čistenie zostavy filtra

1. Stlačením tlačidla na vysypanie prachu otvorte prachovú nádobu, otočte filtrom podľa obrázku a vyberte ho, potom z filtra zložte predfilter.



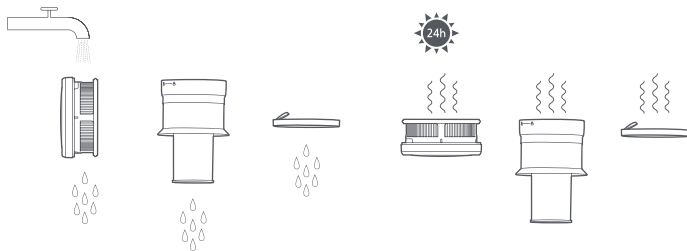
2. Otočte konečným filtrom podľa obrázku a vyberte ho.



3. Filter, predfilter a konečný filter opláchnite pod tečúcou vodou, kým nebudú čisté, a potom ich odložte na aspoň 24 hodín, aby úplne vyschli.

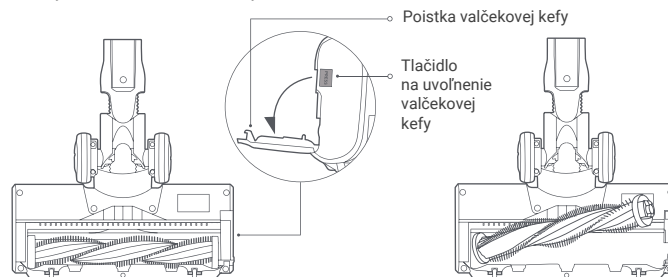
Poznámky:

- Nikdy filter, predfilter a konečný filter neponárajte do vody.
- Pri čistení konečného filtra ho opakovane oplachujte a jeho okraj len ľahko opláchnite, aby ste odstránili všetok prach a nečistoty, pokiaľ nebude čistý.
- Predfilter a konečný filter nečistite rukami, kefovú ani ostrým predmetom, aby nedošlo k ich poškodeniu.
- Pokiaľ je sací výkon po vyczistení predfiltera a konečného filtra stále výrazne nižší, môžete ich skúsiť vymeniť, ale len za zakúpené originálne diely.



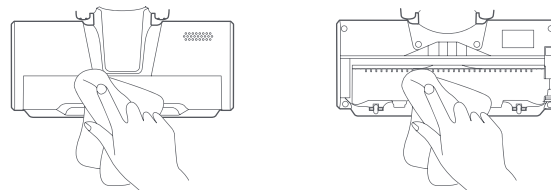
Čistenie elektrickej kefovej lišty

1. Umiestnite kefovú lištu hore nohami a stlačte tlačidlo pre uvoľnenie valčekovej kefy, aby sa uvoľnil a mohli ste ho vybrať.

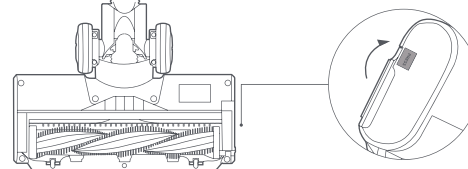


2. Suchou handričkou alebo papierovou utierkou utrite prach a nečistoty zo sacieho otvoru a priehľadného krytu.

Poznámka: Elektrickú kefovú lištu nečistite vodou, pretože má zabudovaný motor.



3. Valčekovú kefu umiestnite späť na miesto a zatlačte na poistku.



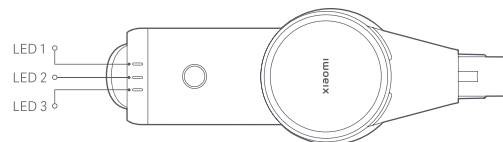
Bežné problémy

Bežný problém	Možná príčina	Riešenie
Vysávač nefunguje.	Batéria je vybitá.	Pred použitím vysávač nabite.
	Sací otvor, prívod vzduchu, predfilter alebo konečný filter je upchatý.	Bezodkladne ich skontrolujte a vyčistite.
	Filter, predfilter alebo konečný filter nie je nainštalovaný správne na svojom mieste.	Jednotlivé časti skontrolujte a nasadte správne na svoje miesto.
	Je aktivovaná teplotná ochrana batérie.	Počkajte, kým sa teplota batérie nevráti do normálu, a potom pokračujte v používaní.
Sací výkon sa znižuje.	Prachová nádoba je plná alebo je upchatý predfilter alebo konečný filter.	Bezodkladne ich skontrolujte a vyčistite.
	Kefová lišta je zanesená.	Kefovú lištu vyčistite.
Nízka výdrž batérie.	Batéria nie je plne nabitá.	Pred použitím vysávač nabite.
	Prachová nádoba je plná alebo je upchatý predfilter alebo konečný filter.	Bezodkladne ich skontrolujte a vyčistite.
	Kefová lišta je zanesená.	Kefovú lištu vyčistite.
Valčeková kefa sa neotáča.	Valčeková kefa je zaseknutá o nejaké cudzie predmety.	Odstráňte cudzí predmet a pokračujte v používaní.
	Je aktivovaná vysokoteplotná ochrana motora kefovej lišty.	Pred použitím počkajte, až sa teplota motora kefovej lišty vráti do normálu.
	Vodivé kontakty sú znečistené.	Utrite kontakty mäkkou suchou handričkou a skúste to znova.
Vysávač nemožno nabiť.	Použitý napájací zdroj nie je originálny.	Na nabíjanie vysávača používajte iba originálny napájací zdroj.
Batéria sa nabíja pomaly.	Je aktivovaná teplotná ochrana batérie.	Počkajte, kým sa teplota batérie nevráti do normálu, a potom pokračujte v používaní.

Poznámka: Ak vyššie uvedené riešenia nepomôžu s odstránením problému, obráťte sa na záručný servis.

Odstraňovanie problémov

Ak vysávač nefunguje správne, indikátor stavu nabitia batérie zobrazí chybovú správu. Informácie o odstraňovaní problémov nájdete v nasledujúcej tabuľke.



Chybová správa	Možná príčina	Riešenie
LED 1, LED 2 a LED 3 bliknú trikrát súčasne.	Chyba napájania.	Na nabíjanie vysávača používajte iba originálny napájací zdroj.
	Je aktivovaná teplotná ochrana batérie.	Pred použitím počkajte, až sa teplota motora kefovej lišty vráti do normálu.
	Chyba článku batérie.	Kontaktujte záručný servis.
	Chyba teplotného senzora.	
	Chyba motora.	
LED 1 desaťkrát zabliká.	Vybitá batéria.	Na nabíjanie vysávača používajte iba originálny napájací zdroj.

Špecifikácie

Xiaomi Vacuum Cleaner G20 Lite			
Názov	Bezdrôtový vysávač	Model	C203
Menovité napätie	22,2 V ~	Menovitý výkon	215 W
Napätie nabíjania	27,0 ~	Čistá hmotnosť	2,4 kg
Elektrická kefová lišta			
Model	C203-DS	Menovité napätie	22,2 V ~
Menovitý výkon	15 W		
Napájací zdroj			
Výrobca	Zhongshan Baolijin Electronic Co., Ltd.		
Model	BLJ15WJ270050P-V	Priemerná aktívna účinnosť	85,9 %
Menovitý vstup	100-240 V ~ 50/60 Hz 0,5 A	Účinnosť pri nízkom zaťažení (10 %)	73,2 %
Menovitý výstup	27,0 V ~ 0,5 A 13,5 W	Spotreba energie bez zaťaženia	0,09 W
Výrobca	Shenzhen AMC Technology Co., Ltd.		
Model	AD-D0752700050EU01	Priemerná aktívna účinnosť	84,5%
Menovitý vstup	100-240 V ~ 50/60 Hz 0,8 A	Účinnosť pri nízkom zaťažení (10 %)	75,5 %
Menovitý výstup	27,0 V ~ 0,5 A 13,5 W	Spotreba energie bez zaťaženia	0,09 W

Poznámka: Modely BLJ15J270050P-V a AD-D0752700050EU01 je možné použiť s týmto vysávačom, ale iba jeden z nich je súčasťou balenia.

UPOZORNENIE O ZÁRUKU

TÁTO ZÁRUKA VÁM DÁVA ZVLÁŠTNE PRÁVA, MÔŽETE MAŤ AJ ĎALŠIE PRÁVA USTANOVENÉ ZÁKONY VAŠEJ KRAJINY, PROVINIE ČI ŠTÁTU. V NIEKTORÝCH KRAJINÁCH, PROVINCIÁCH ČI ŠTÁTOCH MÔŽE SPOTREBITEĽSKÉ PRÁVO UKLADAŤ MINIMÁLNE ZÁRUČNÉ OBDOBIE. SPOLOČNOSŤ XIAOMI NEVYLUČUJE, NEOBMEDZUJE ANI NEPOZASTAVUJE VAŠE ĎALŠIE PRÁVA INAK, NEŽ ŇOU POVOĽUJE ZÁKON. PRE ÚPLNÉ POROZUMENIE VAŠIM PRÁVOM VÁM ODPORUČAME KONZULTOVAŤ ZÁKONY VAŠEJ KRAJINY, PROVINIE ALEBO ŠTÁTU.

1. OBMEDZENÁ ZÁRUKA NA PRODUKT

Spoločnosť XIAOMI zaručuje, že produkty budú pri bežnom používaní v súlade s užívateľskou príručkou počas záručnej doby bez väd materiálu a spracovania. Trvanie a podmienky vzťahujúce sa k zákonnej záruke sú stanovené príslušnými miestnymi zákonmi. Ďalšie informácie o výhodách spotrebiteľskej záruky nájdete na oficiálnych webových stránkach spoločnosti Xiaomi: <https://www.mi.com/en/service/warranty/>. Spoločnosť Xiaomi zaručuje pôvodnému kupujúcemu, že jej Xiaomi produkt nebude mať pri bežnom používaní vo vyššie uvedenom období vady materiálu a spracovania. Spoločnosť Xiaomi nezaručuje, že prevádzka produktu bude neprerušovaná alebo bezchybná. Spoločnosť Xiaomi nezodpovedá za škody vzniknuté nedodržaním pokynov týkajúcich sa používania produktu.

2. NÁPRAVY

Ak je zistená chyba hardvéru a spoločnosť Xiaomi počas záručnej doby dostane platnú reklamáciu, spoločnosť Xiaomi buď (1) produkt bezplatne opraví, (2) produkt vymení alebo (3) vráti peniaze za produkt, s výnimkou prípadných nákladov na prepravu.

3. AKO ZÍSKAŤ ZÁRUČNÝ SERVIS

Ak chcete získať záručný servis, musíte produkt doručiť na adresu uvedenú spoločnosťou Xiaomi, a to v pôvodnom obale alebo obale podobnom, ktorý poskytuje rovnaký stupeň ochrany produktu. S výnimkou rozsahu zakázaného platnými zákonmi môže spoločnosť Xiaomi vyžadovať, aby ste pred obdržaním záručného servisu predložili dôkazy alebo doklad o nákupe a/alebo vyhovelí registračným požiadavkám.

4. VYLÚČENIE A OBMEDZENIA

Pokiaľ spoločnosť Xiaomi nestanoví inak, vzťahuje sa táto obmedzená záruka len na produkty vyrobené spoločnosťou Xiaomi alebo pre ňu a identifikovateľné ochrannými známkami, obchodným názvom alebo logom "Xiaomi" alebo "Mi". Obmedzená záruka sa nevzťahuje na (a) škody spôsobené prírodou alebo vyššou mocou, napríklad úderom blesku, tornádom, povodňami, ohňom, zemetrasením alebo inou vonkajšou príčinou; (b) nedbalosť; (c) komerčné využitie; (d) zmeny alebo úpravy akejkoľvek časti produktu; (e) poškodenie spôsobené použitím s inými ako Xiaomi produktmi; (f) škody spôsobené nehodou, zneužitím alebo nesprávnym použitím;

(g) poškodenie produktu spôsobené prevádzkovaním produktu mimo povoleného alebo zamýšľaného použitia opísaného spoločnosťou Xiaomi, nesprávnym napätím alebo napájaním; alebo (h) Poškodenie spôsobené servisom (vrátane aktualizácie a rozšírenia) vykonaného kýmkoľvek, kto nie je zástupcom Xiaomi.

Je vaša zodpovednosťou zálohovať všetky dáta, softvér alebo iné materiály, ktoré ste na produkte uložili alebo uchovali. Je pravdepodobné, že počas servisného procesu dôjde k strate alebo preformátovaniu dát, softvéru alebo iných materiálov v zariadení, spoločnosť Xiaomi nenesie zodpovednosť za také poškodenie alebo stratu. Žiadny predajca, agent alebo zamestnanec Xiaomi nie je oprávnený vykonávať akékoľvek úpravy, rozšírenie alebo doplnenie tejto obmedzenej záruky. Pokiaľ bude akákoľvek podmienka uznaná za nezákonnú alebo nevymáhateľnú, nebude ovplyvnená ani narušená zákonnosť alebo vymáhateľnosť zostávajúcej podmienok. S výnimkou prípadov, keď to zakazujú zákony alebo inak sľubuje spoločnosť Xiaomi, budú popredajné služby obmedzené na krajinu alebo región pôvodného nákupu. Na produkty, ktoré neboli riadne dovezené a/alebo neboli riadne vyrobené spoločnosťou Xiaomi a/alebo neboli riadne získané od spoločnosti Xiaomi alebo od oficiálneho predajcu Xiaomi, sa tieto záruky nevzťahujú. Podľa platných zákonov môžete využívať záruky od neoficiálneho predajcu, ktorý produkt predal. Spoločnosť Xiaomi vás preto vyzýva, aby ste kontaktovali predajcu, od ktorého ste produkt zakúpili. Súčasné záruky sa nevzťahujú na Hongkong a Taiwan.

5. PREDPOKLADANÉ ZÁRUKY

S výnimkou rozsahu zakázaného príslušnými zákonmi budú mať všetky predpokladané záruky (vrátane záruk predajnosti a vhodnosti na konkrétny účel) obmedzenú dobu trvania až do maximálnej doby trvania tejto obmedzenej záruky. Niektoré jurisdikcie neumožňujú obmedzenie dĺžky implicitnej záruky, takže vyššie uvedené obmedzenie nebude v týchto prípadoch použité.

6. OBMEDZENIE ŠKOD

S výnimkou rozsahu zakázaného platnými právnymi predpismi nebude spoločnosť Xiaomi zodpovedná za žiadne škody spôsobené nehodami, nepriamymi, zvláštnymi alebo následnými škodami, okrem iného vrátane straty ziskov, výnosov alebo dát, škôd vyplývajúcich z akéhokoľvek porušenia výslovnej alebo implicitnej záruky či podmienky alebo podľa akejkoľvek inej právnej teórie, aj keď bola spoločnosť Xiaomi informovaná o možnosti takých škôd.

7. KONTAKTY XIAOMI

Pre zákazníkov, prosím navštívte nasledujúci web: <https://www.mi.com/en/service/warranty/>. Kontaktnou osobou pre popredajnú službu môže byť akákoľvek osoba v autorizovanej servisnej sieti Xiaomi, autorizovaní distribútori Xiaomi alebo konečný predajca, ktorý vám produkty predal. V prípade pochybností kontaktujte príslušnú osobu.

Vyrobené pre: Xiaomi Communications Co., Ltd.

Výrobca: Beijing Shunzao Technology Co., Ltd.

(spoločnosť ekosystému Mi)

Adresa: 101, 1st floor, Building 1, No.16, Anningzhuang East Road, Haidian District, 100089 Beijing, PEOPLE'S REPUBLIC OF CHINA

Ďalšie informácie nájdete na www.mi.com

Verzia užívateľskej príručky: V1.0

Dovozca:

Beryko s.r.o.

Pod Vinicemi 931/2, 301 00 Plzeň

www.beryko.cz